

## Véhicule

•	•		
•	•		
•	•		
•	•		
•	•		
•	•		
•	•		
•	•		
			•
			•

## Sécurité

•	•		
•	•		
•	•		
•	•		
•	•		
•	•		
•	•		
•	•		
•	•		
•	•		
			•
			•

## Chargements

•	•		
•	•		
•	•		
			•
			•
			•

## Performances électriques

•	•		
•	•		
•	•		
•	•		

## Confort

•	•		
•	•		
•	•		
•	•		
•	•		
•	•		

# PULSE 3

LE SCOOTER 3 ROUES ÉLECTRIQUE

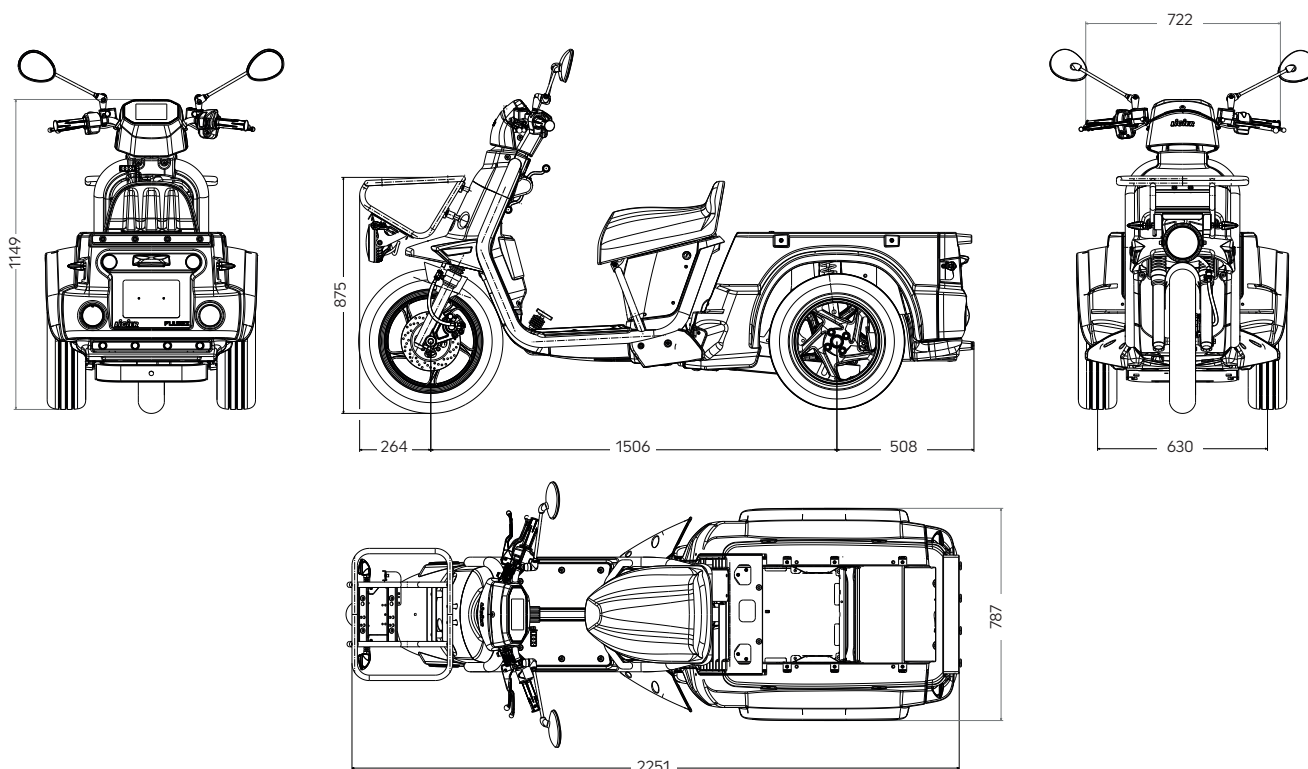
## CARACTÉRISTIQUES TECHNIQUES

BATTERIE				RECHARGE BATTERIES			
Type de batterie	Lithium			Chargeur embarqué	oui		
Poids unitaire en Kg	38 kg			Secteur d'alimentation	230V-16A		
Tension en Volt	51			Durée de charge	4,14 kWh	8,28 kWh	
Capacité batterie unitaire	4,14 kWh (1 batterie) / 8,28 kWh (2 batteries)				< 4h	< 8h	
BMS intégré à la batterie	oui			Puissance de charge	2 000 W		
Système chauffage	oui						
VITESSE ET AUTONOMIE				MOTEUR ET TRANSMISSION			
	<b>L2e</b> 4,14 kWh	<b>L2e</b> 8,28 kWh	<b>L5e</b> 8,28 kWh	Type de moteur	Moteur Synchrone		
Vitesse maxi à vide	45 km/h	45 km/h	90 km/h	Puissance nominale**	L2e 3,9 kW	L5e 6,8 kW	
Autonomie en cycle WMTC*	62 km	121 km	115 km	Transmission	Réducteur avec différentiel 1/12		
				Pneus + Jantes aluminium	Avant : 90/90 R14 Arrière : 145/60 R13		

## CHARGES UTILES (kg)

	Litrage	<b>L2e</b> 4,14 kWh	<b>L2e</b> 8,28 kWh	<b>L5e</b> 8,28 kWh
<b>Zone de chargement avant</b>		20 kg	20 kg	20 kg
<b>Sacoches avant</b>	30 litres	20 kg	20 kg	20 kg
<b>Stock arrière rigide</b>	320 litres	45 kg	45 kg	45 kg
<b>Stock arrière rigide grand volume</b>	550 litres	60 kg	60 kg	60 kg
<b>Masse du véhicule***</b>		240 kg	278 kg	278 kg
<b>Poids Total Autorisé en Charge</b>		483 kg	521 kg	521 kg

## DIMENSIONS (mm)



\* Valeurs théoriques selon cycle WMTC

\*\* Sur 30 minutes

\*\*\* Masse à vide (hors fluides porte-bagages et contenants)